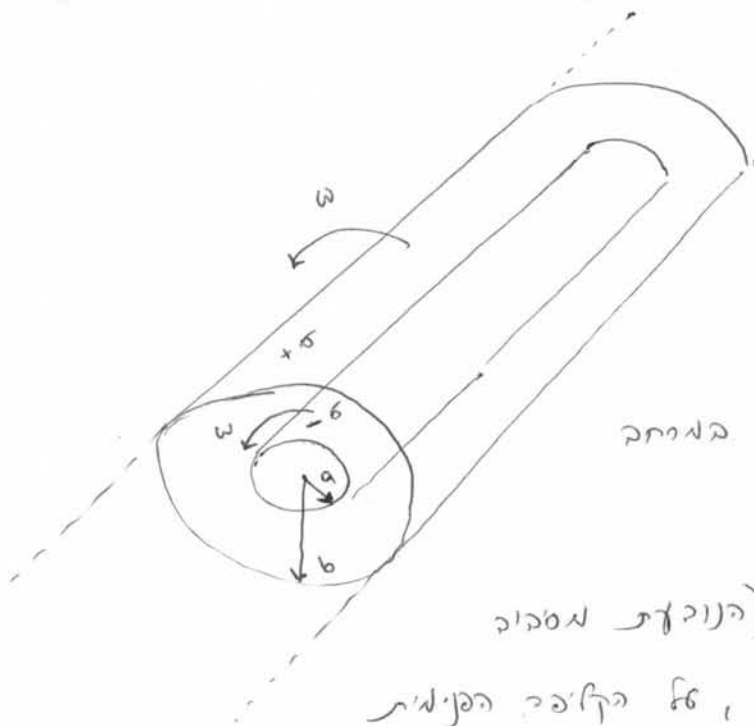


תרגיל בחשבוני המגנטיות (תרגיל מס' 2)



נתונה שתי קויפולר גזזולר און סופאר המסתובבת במהירות זוויתית ω (באטרו הכיוון). על הקויפולר למען למעט \pm . רדיוסן a ו- b .

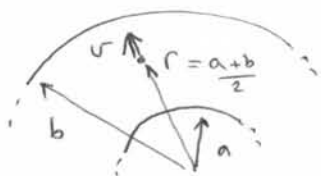
א. גמו השדה החשמלי באר נקודה במרחק r (אופו אכיוון!).

ב. מהי צפיפות הזרם המשטחית (הנוכחית למסביב הקויפולר). ציינו - זרם ליני אורק, על הקויפולר הפנימית והחיצונית.

ג. מהו השדה המגנטי באר נקודה במרחק r (אופו אכיוון!).

ד. בנגד למסמ, אלקטרוני אמצע בהצג המותקן בין הקויפולר ומעטילרס

באר חוץ. גמו בכח שפאלקטרוני למעט באותו



היגע? (אופו אכיוון!).

ה. מהי הקויפולר בין שתי הקויפולר?

ו. אם למחברם אלמ הקויפולר בתויל מליק דמא התנגדות R , תוך כמה זמן תרצג המעטילר לזכר חצו למעטנה בהתחלתו?